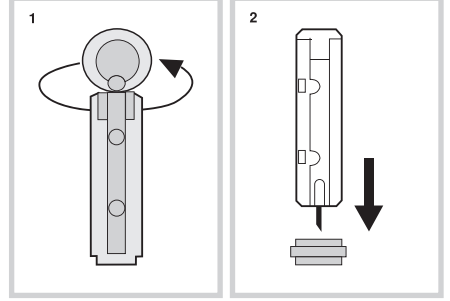


EN

**SPECIFICATION****HOW TO USE:**

1. Place a lancet in a finger-pricking lancing device.
2. Twist off the protective cap.
3. After finger pricking, insert the needle of the lancet back into the protective cap.
4. Remove the lancet from the lancing device.
5. Discard the lancet in a puncture resistant container.

**WARNING:**

- Do not use lancet if protective cap has been previously removed.
- Do not re-use lancets.
- Do not store lancets in lancing devices.

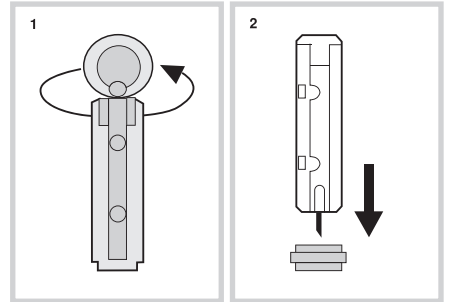
STERILE R



TR

**ÖZELLİKLER****KULLANIM TALİMATI:**

1. Lanseti parmak delme kalemine yerleştirin.
2. Koruyucu kapağı birinci görseldeki gibi çevirerek koparın.
3. Kan örneğini aldıktan sonra, koruyucu kapağın yan yüzeyine ikinci görseldeki gibi iğneyi yerleştirin.
4. Lanseti delme kaleminden çıkarın.
5. Lanseti delinmeye karşı dayanıklı bir kaptan muhafaza edin.

**UYARI:**

- Koruyucu kapağı koparılmış lanseti kullanmayınız.
- Lanseti tekrar kullanmayınız.
- Lanseti delme kalemi içinde bırakmayınız.

STERILE R

